

Дәріс 7.

Көміртекті нанотүтікшелер, бір қабатты және көп қабатты көміртекті нанотүтікшелер. Бір қабатты және көп қабатты көміртекті нанотүтікшелерді алудың әдістері.

Дәрістің жоспары:

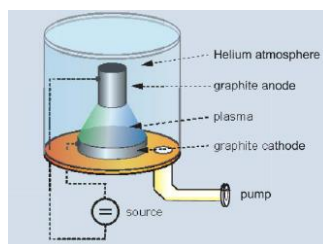
- 1 Бір қабатты және көп қабатты көміртекті нанотүтікшелер
- 2 БҚКНТ және КҚКНТ алудың әдістері
- 3 Көміртекті нанотүтікшелерді алуды катализаторлардың маңызы

Көміртекті нанотүтіктер графит қабатынан түзілген, түтіктерге оралған. КНТ бір қабырғалы (БҚКНТ) және көп қабырғалы (КҚКНТ) болуы мүмкін, көміртекті көп қабырғалы нанотүтікше бір-біріне орналасқан коаксиалды түтіктердің жиынтығы немесе көп рет оралған графиттік қатпарлардың жиынтығы болып табылады. Қабаттар арасындағы арақашықтық КҚКНТ жуық шамамен $\sim 0,34$ нм (графиттегі сияқты), көміртектің көршілес атомдарының арақашықтығын графитті жазықтықтармен 0.142 нм салыстыруға болады. Әдеттегі БҚКНТ көлденең өлшемі жуық шамамен ~ 1 нм–ден бірнеше нм құрайды, КҚКНТ – 10 нм – ден жоғары. КНТ ерекше қасиетке ие. Олар жарылуға қарсы жоғары механикалық беріктілікке ие, БҚКНТ Юнг модулі $(1 \div 5) \times 10^{12}$ Па дейін жетеді, болатқа қарағанда бір саты жоғары. КНТ жоғары жылуөткізгіштікке және жоғары термо – және химиялық тұрақтылыққа ие, әсіресе БҚКНТ, шындыққа өте жақын кристаллдық құрылымға ие. Құрылымына байланысты олар металлдық немесе жартылайөткізгіш электрлік өткізгішті сипатқа ие, сондықтан оларды наноөткізгіштер ретінде қолдануға болады, сонымен қатар өрісті транзисторларда және өндірісте олардың негізінде қазіргі таңда дәстүрлі жартылайөткізгішті (кремний, $A^{III}B^V$ және т.б.) материалдардан жасалып жатқан электронды схемалар және датчиктер жасалуы мүмкін. 1990 жылдан бастап КНТ интенсивті түрде зерттеулер жүргізіліп басталды, уақыт өткен сайын жан – жақты көптеген зерттеулер жүргізілді, КНТ синтездеудің әртүрлі жолдары табылды, олардың қасиеттерін зерттеу және оларды әр түрлі облыстарда қолдану, мысалы қондырғы жасау үшін жартылайөткізгішті құрылымдар өрісті транзисторларда, күн элементінде, әртүрлі композитті материалдар, суперконденсаторлар, армирушы полимерлер, катализаторлар және т.б. қондырғылар жасауда қолданылады.

Көміртекті нанотүтікшелерді синтездеу әдістерін көміртегіні буланлыру жолына байланысты үш топқа бөліп қарастыру қабылданған. Осыған байланысты мынадай классификацияға бөлінеді:

- 1) доғалық разрядта катализатордың қатысында термиялық буландыру (электрдоғалық әдіс);
- 2) лазерлік буландыру;
- 3) көмірсу каталитикалық крекинг немесе каталитикалық бөлшектің қатысында газдық фазада химиялық тұндыру (CCVD, catalyst chemical vapour deposition).

Доғалық разряд әдісі. Доғалық разряд әдісі, Инджима қолданған әдіс қазірге дейін кеңінен қолданысқа ие. Бұл әдісте көміртекті нанотүтікшелерді алу үшін ыстық гелий атмосферасында плазмалық доғалық разрядта графитті электродта термиялық булану қолданылады. Бұл әдіс фуллеренді өндіру барысында егжей – тегжейлі қаралған болатын. Синтез гелий атмосферасымен толтырылған 500 Торр қысымды камерада өтеді. Катодта көміртекті нанотүтіктер жиыны қалыптасады. Плазмада минимальды токта нанотүтіктердің көп бөлігі түзіледі (ток тығыздығы 100 А/см² болғанда). Экпериментальды қондырғыда электродтар арасындағы кернеу жуық шамамен $15 - 25$ В, ток разряды бірнеше ондаған А, ал графитті электродтар соғы арасындағы арақашықтық 112 мм. Синтездеу процессі барысында анод массасының 90% катодта тұндырылады.



Сурет 1 - Гелий атмосферасында, сонымен қатар графиттен алынатын анод және катод, нанотүтікшелерді алу үшін доғалық разряд әдісіне арналған камера, кернеу көзі және сорғыш

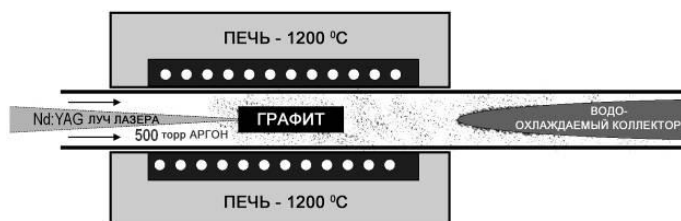
Түзілген нанотүтіктердің ұзындығы 40 мкм ретті құрайды. Олар катодтың беткі бөренесіне перпендикулярлы жазықтықта өседі және диаметрі жуық шамамен 50 мкм болатын цилиндрлік шоқта жинақталады. Нанотүтік шоқтары ұялы құрылым түзіп жүйелі түрде катодтың бетін жауып тұрады.

Нанотүтіктер шоқтары арасындағы кеңістік ретсіз орналасқан нанобөлшектердің қоспасымен және бірдей нанотүтіктермен толтырылған. Көміртекті тұнбадағы (жиындағы) нанотүтіктің құрамы 60% жақындайды.

Разрядты камера қабырғасында суытылып тұндырылған, сонымен қатар анодқа қарағанда катод бетінде суықтықта, өнімді тозандандыру мөлшері, графитті бөлшектер қатарында, сонымен қатар кейбір фуллерендердің құрамында болады. Алынған тұнба компоненттерге бөлу үшін ультрадыбысты диспергирлеу қолданылады. Катодты дипозит метанолға орналастырады және ультрадыбыспен қайта өңдейді. Суды қосқаннан кейін центрифугада жіктеледі, нәтижесінде суспензия пайда болады. Күйенің үлкен бөлшектері центрифуга қабырғасына жабысады, ал нанотүтіктер суспензия құрамында балқып қалады. Одан кейін нанотүтіктерді азотты қышқылда жуады және 750°C температурада 5 минут 1:4 қатынаста оттегі және сутегінің газдық ағынында кептіреді. Осындай өңдеуден өткеннен кейін диаметрі 20 нм және ұзындығы жуық шамамен 10мкм болатын көп қабатты нанотүтікшелі жеңіл және кеуекті материал пайда болады.

Нанотүтікшелерді алу үшін электр доғалық графитті электродты қолданған кезде диаметрі бірден ондаған нанометр диапазонында жататын көп қабатты нанотүтікше пайда болады. Нанотүтіктерді өлшемі және хиральдық бұрышы бойынша сын түрінде бөлу, доғаның жану шартына және бір эксперименттің екіншісіне тәуелсіз қайта қалпына келтіруіне тәуелді. Тотықтыру арқылы нанотүтікшелерді өңдеу және тазалау әдістері, құрамында кейбір бесмүшеден тұратын сақина санымен жоғары сфералы көміртекті бетке негізделген.

Лазерлі абляция. КНТ өндіруде қазіргі таңда лазердің екі түрі қолданылады: жүріп тұрған лазерлер және үздікті лазерлер, соңғысы ең аз нәтиже береді. Жұмыс істеу принципі қарапайым: лазерлі сәуле графитті нысананы буландырады (катализатормен бірге немесе онсыз), вакуумда орналасқан және 1200°C пеште инертті газ ағынында, буландырады одан кейін суда суытатын коллекторға тұндырылады және КНТ құрамында болуы шарт.



Сурет 2 - Лазерлік абляция аппаратының суреті

Катализатор болмаған жағдайда ұзындығы 300 нм болатын КҚКНТ алынады. Саны және құрылымдық сапасы пештің температурасына өте қатты тәуелді болады. Жоғары сапаға 1200°C температурада жетеді. Төмен температура болған жағдайда КНТ азаяды және КНТ үлкен мөлшерлі ақаулар пайда болады. Егер графитті нысанаға катализатордың бірнеше массалық пайызын қосатын болсақ, онда жағдай өзгереді күйеде БҚКНТ пайда болады. БҚКНТ шығуы катализатордың түріне, және пештің температурасының ұлғаюына тәуелді болады. Лазерлік абляция жолымен алынған БҚКНТ диаметрі көбінесе 1,2 нм тең болады, олар байланысы 20-25 нм және ұзындығы ондағаннан жүздеген микрометрге жете алады. Лазерлік абляция арқылы алынған БҚКНТ ерекшелігі, жоғары жетілдірілген және басқа әдістерге қарағанда таза. Бірақ, бұл тек қана жоғары сапалы БҚКНТ алу кезінде қолданылады. Егер БҚКНТ жоғары шығуы қажет болғанда, онда БҚКНТ доғалық разрядта алынады, онда тіптен таза болып шығады, лазерлік абляциямен қамтамасыз ете алады.

CVD әдісі. Бұл әдістің мәні құрамында көміртегісі бар газды пиролизикалық жолмен ыдырату болып табылады, және жабынды бетінде жіңішке қабыршақ түрінде пайда болатын, немесе қозғалмайтын не қозғалмалы қабатта (жалған қайнамалы) ұнтақ ретінде болатын, катализатор бөлшектерінде КНТ синтездеу. Катализатор ретінде жиі темір, никель және кобальт сияқты көміртегімен жақсы еритін материалдар қолданылады. Көміртегімен катализикалық бөлшектерді қанықтыру және көміртегінің қатты ерітіндісін ыдырату екінші фазалы КНТ түрінде бөлінуі КНТ синтездеу процесі болып табылады. CVD әдіс ертеде ойлап табылған және өндірісте КНТ алуда қолданылады, бірақ қазіргі кезге дейін толық меңгерілмеген.

Мысалы, БҚКНТ алу үшін CVD ыстық жіп әдісі (HFCVD) рутений Ru катализаторының нанобөлшектерін вольфрамның W екі бір біріне тәуелсіз жіпшесінде метанда және сәйкесінше сутегімен диссоциациялануы. Ru нанобөлшектері екі сатылы процесс арқылы алынған. Бастапқыда бірнеше сағат ерітіндіде жүргізіледі, 100 мг органосилан 100 мл толуолдан тұратын, аргон ағынында, силандау реакциясы арқылы C₅H₅N пиридин моноқабаты Si/SiO₂ төсенішінде алынған болатын. Рутений органикалық комплексінен тұратын, жабындыда пиридин-функционализирленіп кейін моноқабат тұндырылады.

Метан және сутегі жіберілетін және 10⁻⁶ мбарға дейін қысымда айдалынатын, кварцты реакторда БҚКНТ алынған болатын. Метан және сутегі өзінің вольфрамды жіпше бойымен өтетін (диаметрі 0.38 мм) жеке –жеке ағынмен жіберіледі, төсенішке жақын горизонтальды бағытта орналасады. Жұмыстық температураға жеткенде кварцтық қайықша мен төсеніш бірге ыстық аймаққа кіргізіледі, органикалық моноқабаттан тазалау мақсатында және Ru катализаторының босатылу үшін 90 мбар 5 минут белсенді түрде өңделінеді (160 Вт – жуық шамамен 1900°C). КНТ метанға (CH₄) қатысты концентрациясы 10% 800-1000°C температурада 30 мин бойында өсірілді, не қыздырусыз (CVD), не болмаса қыздырғышпен (HFCVD). БҚКНТ диаметрі және тығыздығы оны қыздыруына CH₄ және температурасына тәуелді екендігі анықталды: қыздырғыш жңпті, сонымен қатар 900°C жоғары температурада БҚКНТ өсуі және болуы жоғары.

Бір қабырғалы КНТ синтездеу үшін қолданылатын темір пентакарбонилі және ферроцен катализаторлары салыстырылған болатын. Атомсфералық қысымда ламинарлы ағын 600-1300°C температура диапазонында, темір пентакарбонилі және ферроцен көміртегі оксиді (CO) қатысында термиялық ыдырату газдық фазада синтезделген болатын. Ферроцен катализатор бөлшектерін қалыптасу барысында тиімді болды, себебі темір пентакарбонилі бірінші ыдырайды өте төмен температурада, катализатор бөлшектерінің шамадан тыс өсуіне алып келеді. *in situ* үшін никельді тордың сынықтарын саралау Жарықтандырғыш электрондық микроскоппен зерттеу бойынша, SiO₂ жабындысы, тот баспайтын болат білікке бекітіп және пештің белгіленген орнына қойылды, 30 сек бойы ұсталынды. Сараланып болғаннан кейін пештің орта тұсында температурасы 1000°C, CO шығыны 400 см³/мин. Зерттеу нәтижесі бойынша, температура диапазоны 891-928°C, сонымен өсу жылдамдығы, бағалау бойынша 2 м/с өседі, олардың жеке металл бөлшегінде

БҚКНТ өсетіндігі анықталды. ИҚ спектрде газ бейнелі өнімдердің өлшемі бойынша, СО диспропорционирлеу реакциясы негізінен реактор қабырғасында жүреді екен. Жарықтандырғыш электронды микроскоппен (ЖЭМ) және комбинациялық шашыраумен өлшеу, БҚКНТ жоғары таза болып құрастырылатынын анықтады. БҚКНТ құрастырылуы және морфологиясының өзгерісін шарттарын анықтау барысында аэрозоль бөлшектерін 9–400 нм диапазонда бөліп орналастырылған еді. Газ ағанын ұлғайтқан жағдайда 410 см³/мин – ден 980 см³/мин дейін аэрозоль бөлшектерінің орташа өлшемі 90нм – нан 15нм аралығын құрады. Осыдан БҚКНТ ұзындығы азайды. Осындай жағдай синтез температурасын 800 – ден 1150°C – ға дейін жоғарылатқанда қайталанды.

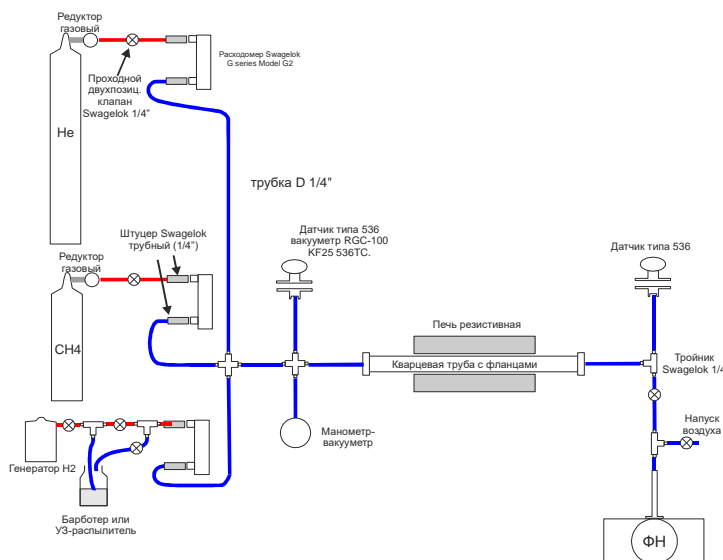
КНТ CVD әдіспен синтездеу барысында катализаторлар өзінің белсенділігін жоғалтады, яғни КНТ түзілуі бастапқы уақыт бөлігінде ғана тұрақты және максимальды болады. Кейіннен катализатордың белсенділігі нөлге дейін төмендейді. Бұл жұмыста алюминий оксидінің бетіне төселген, темір және кобальт негізіндегі катализатордың кинетикасын қайта жылдамдату, CVD процессте КНТ синтездеу және сутегіге әсер етеді. Меншікті өнімділігі және катализаторды пассивтеуге қатысты, КНТ синтездеу реакциясының бастапқы жылдамдығы зерттелді. Көміртегі көзі ретінде этилен қолданылды. Катализаторды қайта активтеу процесін гиперболалық бәсеңдеу ретінде сипаттауға болады, катализатордың белсенді аймақтарында аморфты көміртекті жоғары шашыратын бөлігі жинақталады. Бұл уақытта газдық өспаның шығысында сутегінің болмауы бастапқы кездегі сияқты реакция жылдамдығына тәуелді болмайды, газдық қоспаның шығысындағы сутегі қайта активтеліну процесінің жылдамдығын бәсеңдету үшін қойылған еді, бұл аморфты көміртегінің түзілуімен байланысты, және бұл КНТ меншікті өнімділігін жоғарылатады.

КНТ синтездеудің тағы бір кеңінен таралған қарапайым әдісі нано –катализаторды алу пульверизация техникасы болып табылады. КНТ катализаторын синтездеу кезінде перекурсор ретінде темір хлоридінің ерітіндісі қолданылады. КНТ өсуі кезінде темір хлоридінің термиялық ыдырату қолданылуы мүмкін. Әр түрлі концентрациялы ерітінділер (5×10⁻⁵ М, 5×10⁻⁴ М и 5×10⁻³ М) FeCl₃·6H₂O ультрадыбысты араластыру арқылы этанолда дайындалған болатын. Белгіленген көлемге (30 мл) ертінді пульверизациялау арқылы Al₂O₃ (50 нм)/SiO₂ (300 нм)/Si жабындысына немесе тотықпайтын болат фольгасына, алюминиймен жабылған (30 нм). Тозандатқыш тапаншаның қозғалысы x, y, z бағыттары бойынша біртекті жабынды ауданын 80×80 мм² қамтамасыз етеді. Үдетілген еріткіш буландыру үшін жабындыны ұстағыштың температурасы 200 °С жоғары болады. CVD әдіспен жабынды да КНТ синтезделген болатын, темір хлоридімен жабылған, метан қоспасы және сутегі CH₄/H₂ (ФН₂=50 см³/мин, ФСН₄=50 см³/мин). 800°C температурада және 25 мбар қысымда синтездеу кезінде БҚКНТ өсуі бақыланды, 600°C және 50 мбар КҚКНТ өсетіндігі бақыланды. Ұсынылған КНТ өсіру үшін нанокатализаторларды дайындаудың қарапайым процесі жұқа қабыршақты транзисторларды және нанокұрылымды электродтарды дайындауда пайдалану қолайлы болады.

БҚКНТ металлдық кластер молибден және молибден –темір негізінде синтездеу жолы бар. Мұндай кластерлерді лигандалар құрайды, сонымен қоса оттегі, су, органикалық топтар (мысалы, үлгі ретінде формула [H_xPMo₁₂O₄₀*H₄MoV₁₇2FeIII₃₀(CH₃COO)₁₅O₂₅₄(H₂O)₉₈] са.60H₂O мына бағынаны түсіндіреді [Mo₈₄Fe₃₀]. Зерттелген молибден кластерлері [Mo₁₇₆], [Mo₁₅₄], [Mo₁₃₂], [Mo₈₄Fe₃₀], [Mo₇₂Fe₃₀], [Mo₇₈Fe₂₄] және [Fe₆Mo₅₇]. Кеуекті материалдарға бетке дисперсиялаған кластерлер, 75 см³/мин жылдамдықпен азотпен үрлейтін алундты қыш тостағанға және түтік тәрізді пешке орналастырылады. Синтездеу 900-1000°C температурада, метан ағынында 50 см³/мин жуық шамамен 30 минут жүргізіледі. Раман спектрінің анализі бойынша диаметрі 0,95 – тен 2,1нм –ге дейінгі аралықта БҚКНТ тыныс модасының болмағандығын көрсетеді. SiO₂ қарағанда кеуекті Al₂O₃ және магний оксидін қолдану ұтымды болып келеді. Тасымалдаушы катализатор ретінде қолданылуы бойынша алынған КНТ шығуы 3% құрады, ал Al₂O₃ және Mg қолдану 23% -ға дейін жетеді. Нашар

тандалынған диаметрі бойынша алынған БҚКНТ булану салдарынан немесе каталитикалық кластерлердің агломерация себепті болуы мүмкін.

КНТ синтездеу процесі үшін катализатор нанобөлшектерінің келесі түрі жиі қолданылады, металл тұздары (Fe, Ni, Co және т.б.) көпіршік түріндегі соңынан жағу және нано өлшемді тотық алу үшін. Осыдан КНТ синтездеудің табиғи компоненттерді қолданып, какос майын қолдану арқылы алуға болады. Катализатор бөлшекгі синтездеу үшін мочеvина және темір нитраты $\text{Fe}(\text{NO}_3)_3 \cdot 9\text{H}_2\text{O}$ қолданылды, 3:1 қатынаста араластырылды және судың ең аз көлемінде араластырылды, содан кейін 98°C (80 минут) және 550°C ұсталынды. Ерітінді қайнағанға дейін күйдірілді, көбіктену және өзінен жылу және газ бөлу арқылы ол құрғатылды. Оксид бөлшектері 600°C (2 сағат) сутегіде қайта қалпына келді және ультрадыбыста тазаланды. Осындай каталитикалық бөлшектерде КНТ алу мүмкіндігі какос майынан 850°C температурада, 305°C – қа қыздырылған бу азоттан сорғалап ағатын жеке бөліктен берілді.



Сурет 3 - Синтез жүргізуге арналған қондырғы

Дәрісті бекіту сұрақтары:

- 1 Көміртекті нанотүтікшелерінің артылықшылықтарын атаңыз.
- 2 Көміртекті наноматериалдардың қасиеттері қандай?
- 3 Көміртекті нанотүтікшелерді алудың әдістерін атаңыз.

Әдебиеттер:

1. Кобояси Н. Введение в нанотехнологию. М.: БИНОМ. 2005, -134 с.
2. Суздалев И.П. Нанотехнология: физико-химия нанокластеров, наноструктур и наноматериалов. (Синергетика: от прошлого к будущему). М.: КомКнига, 2006, -592 с.
3. Пул-мл. Ч., Оуэнс Ф. Нанотехнологии, (Мир материалов и технологий). М.: Техносфера, 2006, -336 с.